

x2



<1h



für Mamas & Papas entschieden haben.

Seit über 30 Jahren entwickeln wir mit großem Engagement für Eltern in aller Welt Produkte, die für Qualität, Individualität und Stil stehen. Die erste Inspiration gaben uns unsere Töchter, die mittlerweile erwachsen sind, selbst Kinder haben und uns nun dabei helfen, die Mütter und Väter ihrer Generation mit unserer Begeisterung für Babyprodukte anzustecken.

Wir hoffen, dass es Ihnen Spaß machen wird, sich unsere neue Kollektion anzusehen, und heißen Sie herzlich willkommen in unserer Welt.

Wir haben es uns zur Aufgabe gemacht, Produkte auf höchstem Niveau zu entwerfen, die Ihre Familie genießen kann. Daher freuen wir uns immer über Ihr Feedback oder Ihre Kommentare.

Die Mamas & Papas-Familie.

Grazie per aver scelto Mamas & Papas.

Da oltre 30 anni lavoriamo per creare un mondo di qualità, unicità e stile per i genitori di tutto il mondo. All'inizio abbiamo tratto ispirazione dalle nostre figlie; adesso che sono cresciute e hanno a loro volta dei figli, ci aiutano a far conoscere alla loro generazione di mamme e papà la nostra passione nel vivere l'esperienza di genitori.

Ci auguriamo che apprezzerete la nostra nuova collezione e vi diamo un caloroso benvenuto nel nostro mondo

Il nostro impegno è quello di progettare e realizzare prodotti rispondenti agli standard più elevati per la vostra famiglia e saremo lieti di ricevere suggerimenti o commenti da parte vostra.

La famiglia di Mamas & Papas.

Hartelijk dank dat u voor een product van Mamas & Papas heeft gekozen.

Al meer dan 30 jaar zetten wij ons in om een wereld van kwaliteit, individualiteit en stijl te scheppen voor ouders verspreid over de hele aardbol. In het begin werden we geïnspireerd door onze eigen dochters. Nu die volwassen zijn en zelf kinderen hebben, helpen zij ons onze passie voor ouderschap te delen met vaders en moeders van hun eigen generatie.

We hopen dat u onze nieuwe collectie met plezier zult verkennen en heten u van harte welkom in onze wereld.

Wij hopen dat u met uw gezin van onze producten zult genieten en mocht u feedback willen geven of andere opmerkingen hebben, dan horen we graag van u.

De Mamas & Papas Familie.



EN **IMPORTANT! KEEP FOR FUTURE REFERENCE.
READ CAREFULLY**

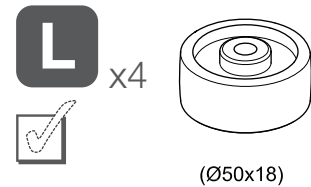
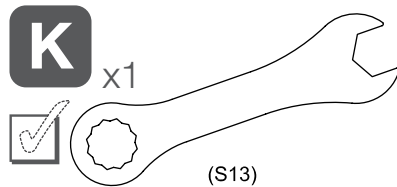
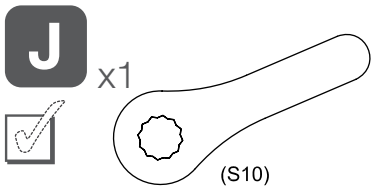
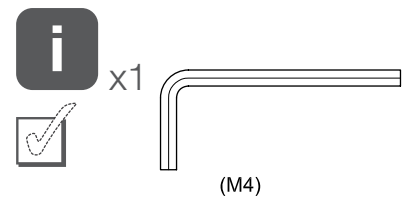
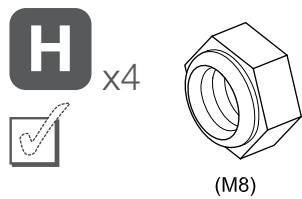
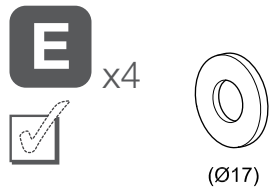
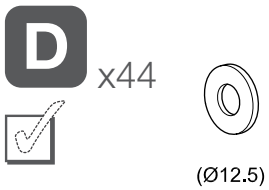
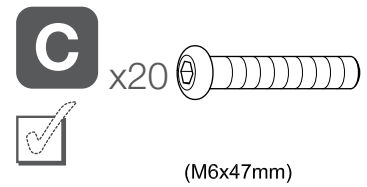
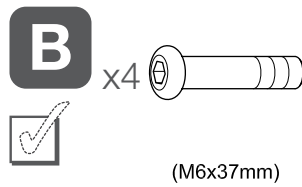
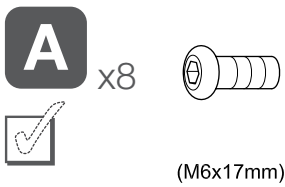
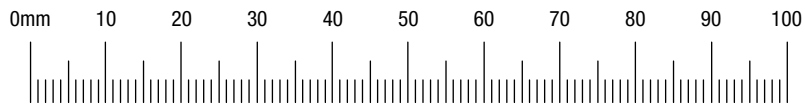
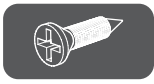
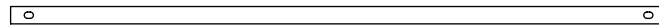
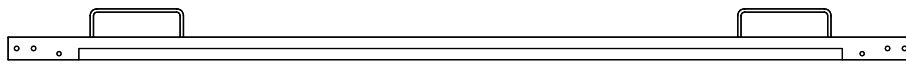
ES **IMPORTANTE: LEA ESTAS INSTRUCCIONES
DETENIDAMENTE Y GUÁRDELAS PARA
FUTURA REFERENCIA**

FR **IMPORTANT : VEUILLEZ LIRE CES CONSIGNES AVEC
ATTENTION ET LES CONSERVER POUR VOUS Y
REPORTER ULTÉRIEUREMENT**

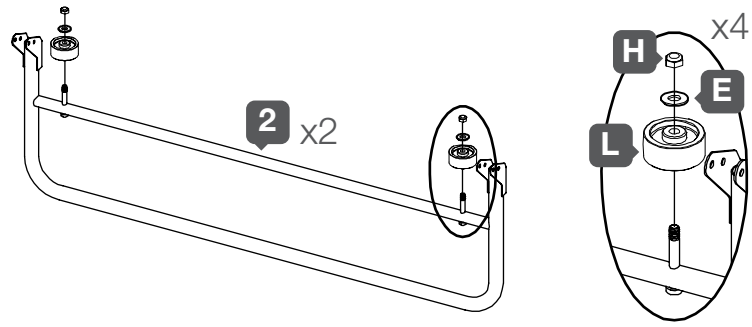
D **ACHTUNG: BITTE LESEN SIE SICH DIESE ANWEISUNGEN
SORGFÄLTIG DURCH UND BEWAHREN SIE SIE FÜR
ZUKÜNFTIGE VERWENDUNG AUF**

IT **IMPORTANTE: LEGGERE ATTENTAMENTE QUESTE
ISTRUZIONI E CONSERVARLE COME
RIFERIMENTO FUTURO**

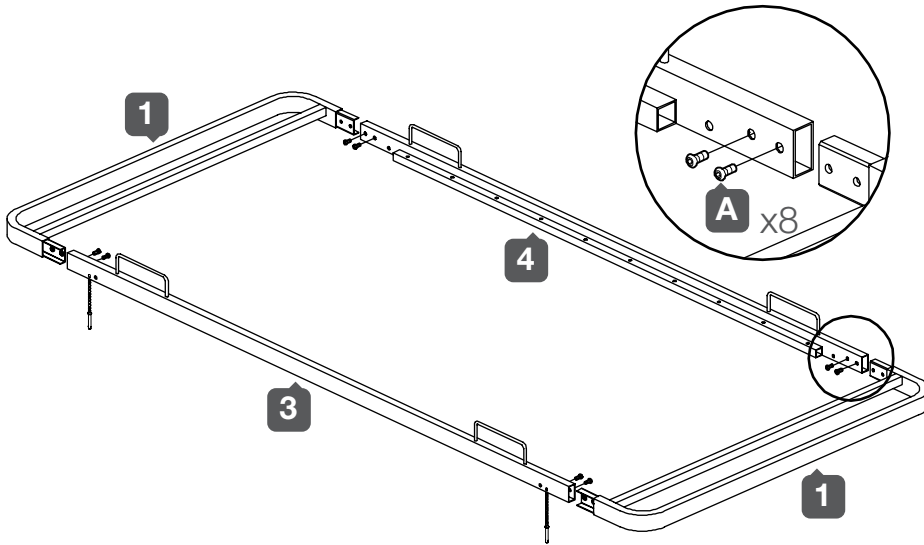
NL **BELANGRIJK! BEWAAR VOOR TOEKOMSTIGE
REFERENTIE: LEES DIT ZORGVULDIG DOOR**



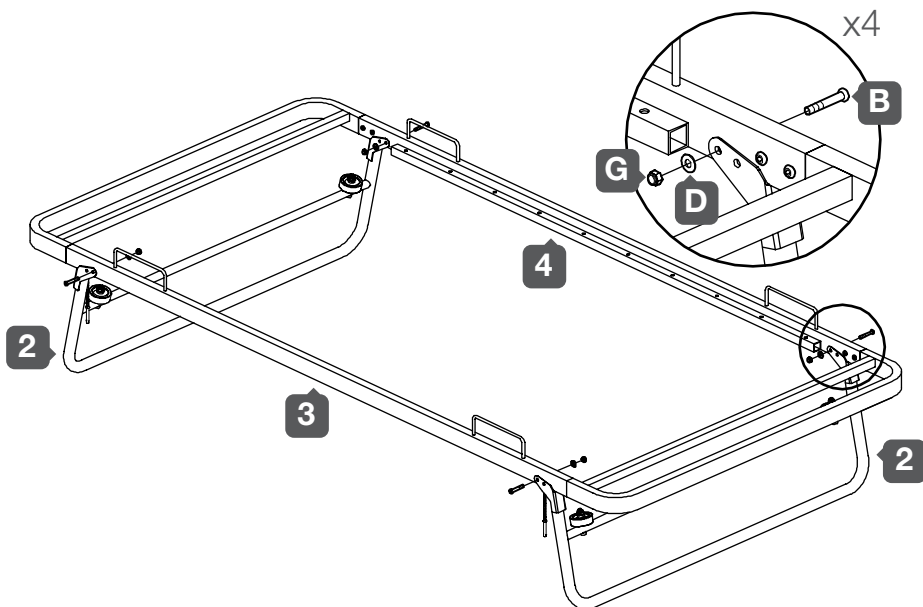
1



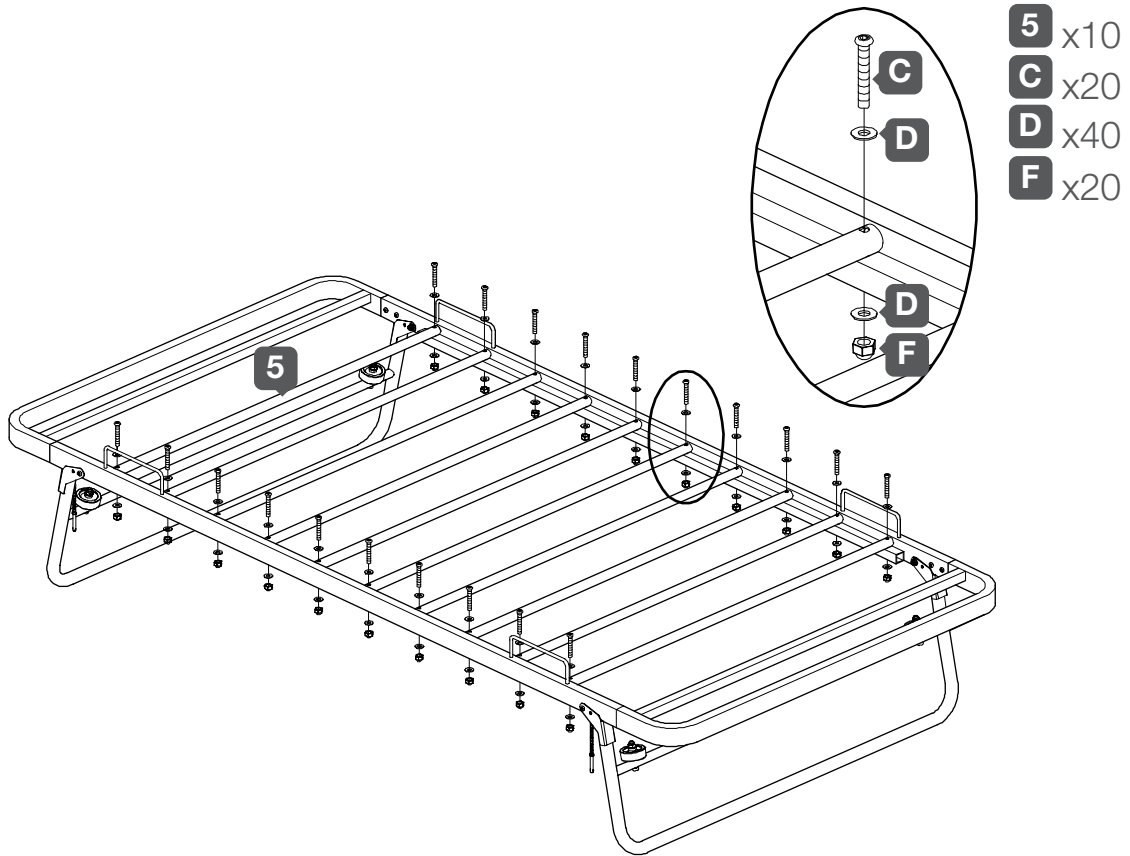
2



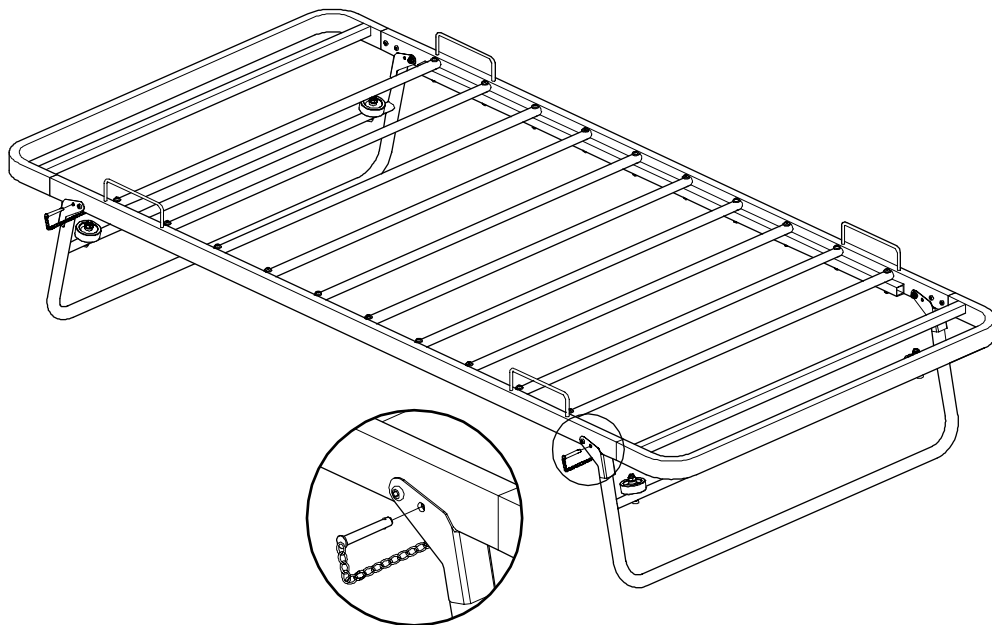
3



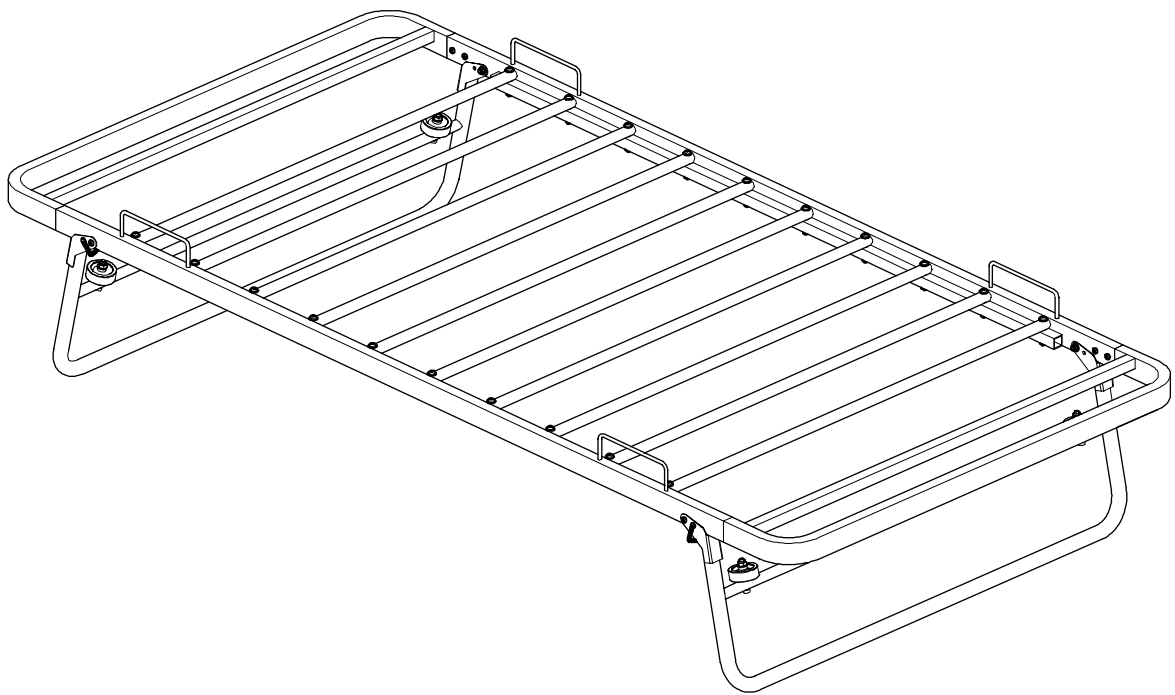
4



5



6



Finished

Concluido

Fini

Fertig

Finito

Voltooid

UK

IMPORTANT! KEEP FOR FUTURE REFERENCE.



WARNING:

- Do not place this child's bed near heat sources, windows and other furniture.
- Do not use this child's bed if any part is broken, torn or missing.
- Not suitable for children under 4 years.

- The mattress should be no more than 30mm shorter or narrower than the internal length or width of the bed.
- For reasons of safety, we recommend the use of the Mamas & Papas single bed mattress (190cm x 90cm) for this cot.
- This child's bed is designed to be dismantled for transportation or storage.
- Periodically check that all fittings are tightened properly before use.
- Do not use any additional or replacement parts other than those provided by Mamas & Papas.
- This child's bed may be cleaned with a damp cloth. Never use bleach or harsh abrasives.
- Children are likely to play, bounce, jump and climb on beds, therefore the child's bed should not be placed too close to other furniture or windows, blind cords, curtain pulls, or other strings or cords, and should be placed either tight to any wall or have a gap of 300mm between the wall and the side of the bed.

ES

¡IMPORTANTE! GUARDAR PARA FUTURA REFERENCIA.



ADVERTENCIA:

- No colocar esta cama infantil cerca de fuentes de calor, ventanas u otro mobiliario.
- No utilice esta cama infantil si alguna pieza está rota o estropeada o si falta alguna pieza.
- No adecuada para niños menores de 4 años.

- El colchón no debería ser más de 30 mm más corto o más estrecho que el largo o el ancho interior de la cama.
- Por motivos de seguridad, recomendamos el uso del colchón de cama individual (190cm x 90cm) de Mamas & Papas para esta cuna.
- Esta cama infantil está diseñada para ser desmontada para su transporte o almacenamiento.
- Compruebe periódicamente que todos los herrajes estén bien apretados antes del uso.
- No utilice accesorios o piezas de repuesto adicionales diferentes a las aprobadas por Mamas & Papas.
- Puede limpiar esta cama infantil con un trapo húmedo. No utilice nunca lejía ni productos abrasivos fuertes.
- Es normal que los niños jueguen, brinquen, salten y se suban a las camas. Por ello, la cama infantil no debería estar colocada demasiado cerca de otros muebles o de ventanas y debería estar colocada pegada a una pared o tener un hueco de 300 mm entre la pared y el lateral de la cama.

IMPORTANT ! À CONSERVER POUR S'Y REPORTER ULTÉRIEUREMENT.



AVERTISSEMENT! / MISE EN GARDE!

- Ne placez pas ce lit d'enfant près de sources de chaleur. Fenêtres et autres meubles.
- N'utilisez pas ce lit d'enfant en cas de partie ou de pièce cassée, déchirée ou manquante.
- Ne convient pas à des enfants de moins de 4 ans.
- Pour des raisons de sécurité, nous recommandons d'utiliser le matelas pour lit simple Mamas & Papas (190cm x 90cm) pour ce lit.
- Le lit d'enfant est conçu pour être démantelé en vue de son transport ou de son rangement.
- Vérifiez régulièrement que tous les éléments sont bien serrés avant utilisation.
- N'utilisez pas de pièces de rechange ou supplémentaires autres que celles fournies par Mamas & Papas.
- Ce lit d'enfant peut être nettoyé avec un chiffon humide. N'utilisez jamais d'eau de Javel ni d'abrasifs puissants.
- Les enfants sont susceptibles de jouer, rebondir, sauter et grimper sur les lits. Par conséquent, le lit d'enfant ne doit pas être installé trop près des autres meubles ou des fenêtres. Il doit être placé contre un mur ou avoir un espace de 300 mm entre le mur et le bord du lit.

WICHTIG! ZUR SPÄTEREN EINSICHTNAHME AUFBEWAHREN.



WARNUNG:

- Zet dit kinderbed niet in de buurt van hittebronnen, vensters en ander meubilair.
- Het kinderbed niet gebruiken als er onderdelen zijn gebroken, gescheurd of ontbreken.
- Niet geschikt voor kinderen onder de 4 jaar.
- De matras mag niet meer dan 30 mm korter en smaller zijn dan de lengte en breedte van de binnenkant van het bed.
- Aus Sicherheitsgründen empfehlen wir, für dieses Bett nur Matratzen für Einzelbetten (190cm x 90cm) von Mamas & Papas zu verwenden.
- Dit kinderbed is zo ontworpen dat het uit elkaar kan worden genomen voor transport of om op te bergen.
- Controleer voor gebruik regelmatig of alle onderdelen stevig en goed bevestigd zijn.
- Gebruik uitsluitend extra en vervangende onderdelen die door Mamas & Papas zijn verschaft.
- Dit kinderbed kan met een vochtige doek worden schoongemaakt. Gebruik geen bleek- of harde schuurmiddelen.
- Kinderen zullen het bed vaak ook gebruiken om in te spelen, op te springen en op te klimmen. Plaats het kinderbed daarom nooit te dicht bij ander meubilair of bij ramen, maar plaats het ofwel dicht tegen een muur of laat een ruimte van 300 mm tussen de muur en de zijkant van het bed.

IT

IMPORTANTE! CONSERVARE COME RIFERIMENTO FUTURO.



AVVERTENZA:

- Non posizionare il lettino accanto a fonti di calore, finestre e altri mobili.
- Non utilizzare il lettino in caso di componenti danneggiati, lacerati o mancanti.
- Prodotto non adatto ai bambini di età inferiore ai 4 anni.

- Il materasso non deve essere più corto o stretto di 30 mm rispetto alla lunghezza o alla larghezza interna del letto.
- Per motivi di sicurezza, si raccomanda di utilizzare su questo lettino esclusivamente materassi per letto singolo Mamas & Papas (190cm x 90cm).
- Il lettino è progettato per essere smontato per il trasporto o la conservazione.
- Verificare periodicamente che tutti gli elementi di fissaggio siano serrati correttamente prima dell'utilizzo.
- Non usare parti di ricambio o accessori aggiuntivi diversi da quelli forniti da Mamas & Papas.
- Pulire il lettino con un panno umido. Non applicare mai sbiancanti o detergenti abrasivi.
- Ai bambini piace giocare, rimbalzare, saltare e arrampicarsi sui letti, quindi si raccomanda di non posizionare il letto troppo vicino ad altri mobili o finestre; appoggiarlo a una parete oppure lasciare uno spazio di 300 mm tra la parete e il lato del lettino.

NL

BELANGRIJK! BEWAAR VOOR LATERE RAADPLEGING.



WAARSCHUWING:

- Zet dit kinderbed niet in de buurt van hittebronnen, vensters en ander meubilair.
- Het kinderbed niet gebruiken als er onderdelen zijn gebroken, gescheurd of ontbreken.
- Niet geschikt voor kinderen onder de 4 jaar.

- De matras mag niet meer dan 30 mm korter en smaller zijn dan de lengte en breedte van de binnenkant van het bed.
- Om veiligheidsredenen raden we aan de eenpersoonsmatras (maat 190cm x 90cm) van Mamas & Papas te gebruiken in dit ledikant.
- Dit kinderbed is zo ontworpen dat het uit elkaar kan worden genomen voor transport of om op te bergen.
- Controleer voor gebruik regelmatig of alle onderdelen stevig en goed bevestigd zijn.
- Gebruik uitsluitend extra en vervangende onderdelen die door Mamas & Papas zijn verschaft.
- Dit kinderbed kan met een vochtige doek worden schoongemaakt. Gebruik geen bleek- of harde schuurmiddelen.
- Kinderen zullen het bed vaak ook gebruiken om in te spelen, op te springen en op te klimmen. Plaats het kinderbed daarom nooit te dicht bij ander meubilair of bij ramen, maar plaats het ofwel dicht tegen een muur of laat een ruimte van 300 mm tussen de muur en de zijkant van het bed.

mamas & papas®

HD5 0RH, UK



mamasandpapas.com
mamasandpapas.ca
mamaspapas.kr



UK T: +44 (0)845 268 2000
USA T: 1-800-490-0331
CAN T: 1-800-667-4111
AU T: 1300-663-034



/mamasandpapasuk
/mamasandpapasusa
/mamasandpapasaltaregion
/mamasandpapasmagyarorszag



@mamasandpapas



/user/mamasandpapasglobal



mamasandpapasblog.com



/mamasandpapas



LOT

