

Thank you for ordering from Mamas & Papas.

30 years ago two people decided to change their world. With the arrival of a new family, David & Luisa decided that the best out there wasn't good enough and an idea was born — Mamas & Papas.

And as Mamas & Papas has grown, so has their family...

Their daughters Amanda & Olivia have gone on to have families of their own and they are now shaping the business based on their own experiences as parents. You see great product come from unique experiences and there's nothing more unique than parenthood and because of that every product of ours has a story to tell. What better testing and training ground is there other than real life. It is this that makes our brand so special.

So you could say that our products are designed by parents for parents...

Merci d'avoir choisi Mamas & Papas.

Il y a 30 ans, deux personnes ont décidé de changer leur monde. Avec l'arrivée d'une nouvelle famille, David et Luisa se sont rendu compte que ce qui se faisait de mieux ne les satisfaisait pas. Une idée est alors née : Mamas & Papas.

Depuis, Mamas & Papas s'est agrandi, tout comme leur famille...

Leurs filles, Amanda et Olivia, sont parties fonder leur propre famille. Elles se basent désormais sur leur propre expérience en tant que parents pour façonner l'entreprise. Des expériences uniques sont à l'origine de formidables produits. Comme il n'existe rien de plus unique que le fait d'être parent, chacun de nos produits raconte une histoire. La vie réelle est la meilleure école pour se former et tester les articles. C'est ce qui fait la différence de notre marque.

Vous pourriez donc dire que nos produits sont conçus par des parents pour des parents...

Grazie per aver scelto Mamas & Papas.

30 anni fa due persone hanno deciso di cambiare il proprio mondo. Con l'arrivo di una nuova famiglia, David e Luisa hanno capito che il meglio disponibile sul mercato non era sufficiente; è così che è nata l'idea di creare Mamas & Papas.

La famiglia è cresciuta ed è cresciuto anche il progetto di Mamas & Papas...

Le figlie Amanda e Olivia hanno oggi una loro famiglia e stanno plasmando l'azienda basandosi sulla loro esperienza diretta di madri. I grandi prodotti sono il risultato di esperienze uniche e non c'è niente di più unico e speciale dell'essere genitori; per questo ogni nostro articolo ha una storia da raccontare. Non esiste un miglior banco di prova e di formazione della vita reale. È questo che rende così speciale il nostro marchio.

Possiamo dunque dire che i nostri prodotti sono pensati da genitori per altri genitori...

Gracias por elegir Mamas & Papas.

Hace 30 años dos personas decidieron cambiar su mundo. Cuando la familia fue aumentando, David y Luisa decidieron que incluso lo mejor del mercado no era suficientemente bueno y nació una idea: Mamas & Papas.

Y a medida que Mamas & Papas ha ido creciendo, también lo ha hecho su familia...

Sus hijas Amanda y Olivia tienen ahora sus propias familias y llevan el negocio basándose en su propia experiencia como madres. Las experiencias personales son una fuente magnífica de grandes productos; no hay nada tan exclusivo como la paternidad y es por ello que cada uno de nuestros productos tiene una historia que contar. No hay mejor campo de pruebas y de formación que la vida real. Esto es lo que hace que nuestra marca sea tan especial.

Así que se podría decir que nuestros productos han sido diseñados por padres y para padres...

Vielen Dank, dass Sie sich für Mamas & Papas entschieden haben.

Vor 30 Jahren beschlossen zwei junge Leute, ihre Welt zu verändern. Nach der Ankunft ihres ersten Babys stellten David & Luisa fest, dass ihnen das Beste, was es zu kaufen gab, nicht gut genug war — worauf sie die Idee von Mamas & Papas ins Leben riefen.

Und genau wie Mamas & Papas wuchs auch ihre Familie...

Ihre Töchter Amanda & Olivia haben mittlerweile selbst Kinder und stützen sich bei der Weiterentwicklung des Unternehmens auf ihre eigenen Erfahrungen als Eltern. Man sieht oft, wie aus einzigartigen Erfahrungen fantastische Produkte entstehen — und was ist einzigartiger, als Eltern zu werden? So hat jedes unserer Produkt eine eigene Geschichte zu erzählen. Schließlich ist das wahre Leben das beste Test- und Erprobungsfeld. Das macht unsere Marke so besonders.

Man könnte gewissermaßen sagen: Unsere Produkte werden von Eltern für Eltern entworfen...

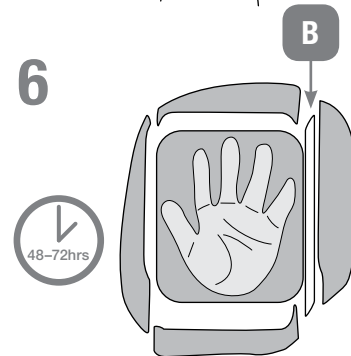
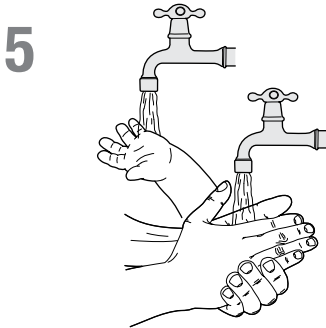
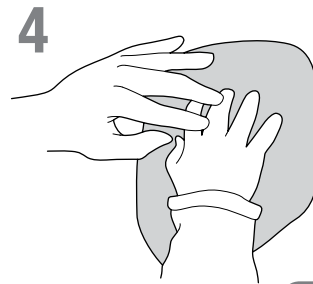
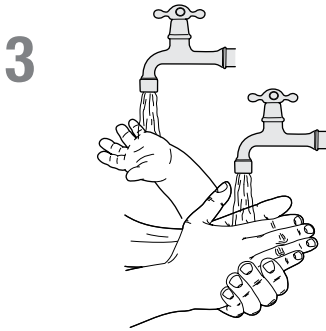
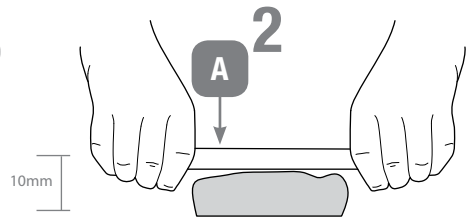
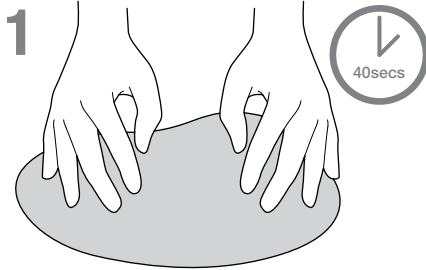
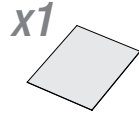
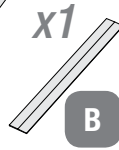
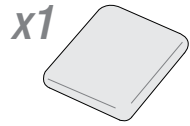
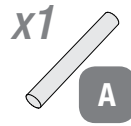
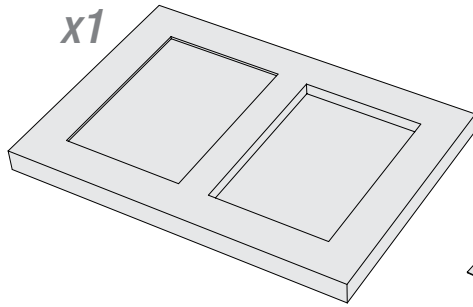
Hartelijk dank dat u voor een product van Mamas & Papas heeft gekozen.

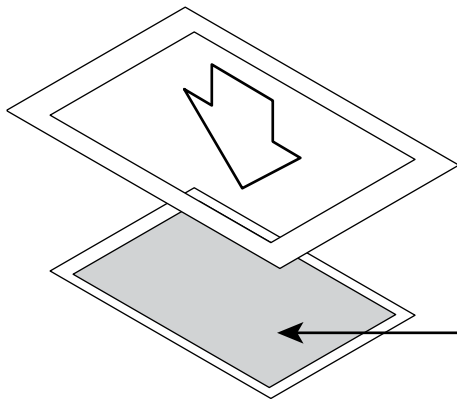
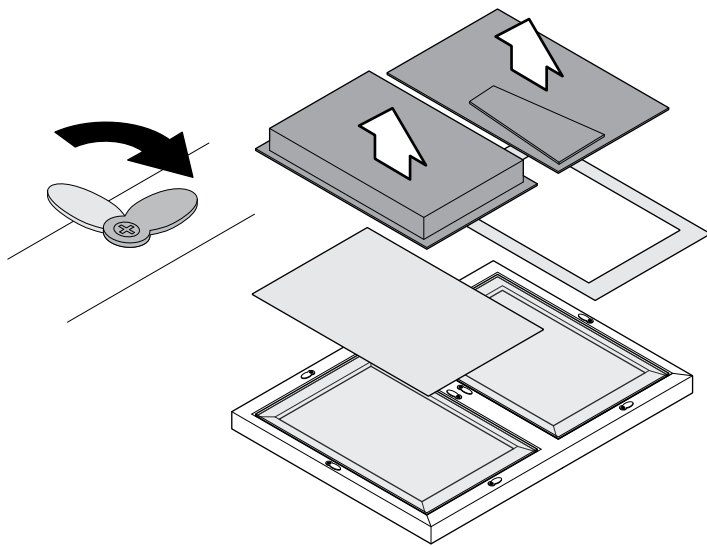
Dertig jaar geleden besloten twee mensen dat het tijd was om hun wereld te veranderen. David en Luisa hadden een jong gezin en vonden zelfs de beste producten op de markt niet goed genoeg. Zo werd een nieuw idee geboren: Mamas & Papas.

En terwijl Mamas & Papas groeide, groeide ook hun gezin...

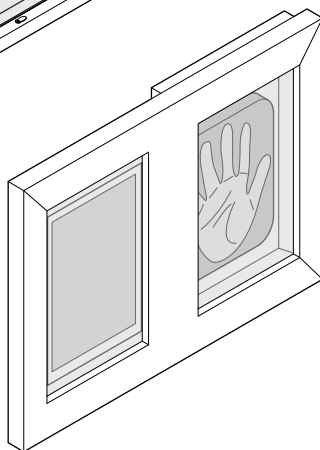
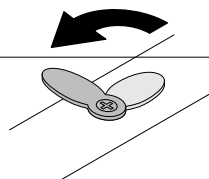
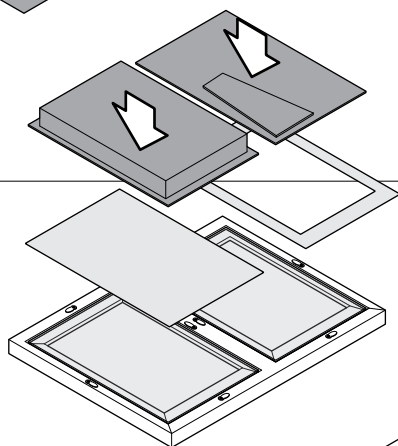
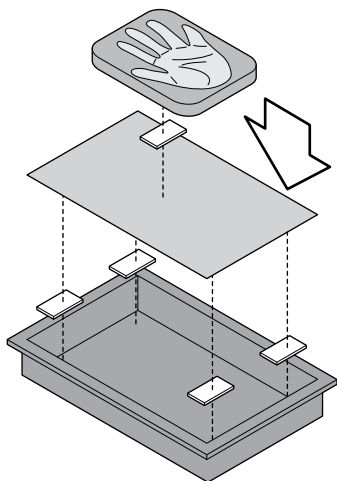
Dochters Amanda en Olivia hebben nu hun eigen kinderen en ontwikkelen de onderneming op basis van hun persoonlijke ervaring als ouders. Dit heeft geleid tot geweldige producten, gebaseerd op unieke ervaringen — en niets is unieker dan ouderschap. Elk van onze producten heeft dan ook zijn eigen verhaal te vertellen. Er bestaat geen beter test- en trainingsplatform dan de realiteit. En dat is precies wat ons merk zo speciaal maakt.

Je zou dus kunnen zeggen dat onze producten door ouders voor ouders zijn ontwikkeld...





UK: Photograph
ES: Fotografía
FR: Photographie
D: Foto
IT: Fotografia
NL: Foto



UK USA CA AU/NZ PLEASE RETAIN FOR FUTURE REFERENCE

- **WARNING:** This product is not a toy. All assembly must be done by an adult.
- Ensure you wash your hands thoroughly before handling the clay.
- Wrap the small cardboard sheet with foil or wax paper to prevent the clay from sticking.
- Test clay on child's wrist before use. In the unlikely event of irritation, discontinue use.
- Although clay is not hazardous, it should not be eaten. Should the clay be eaten, seek medical advice immediately.
- Dry at room temperature only, do not bake in the oven.
- Wash your hands when finished. Wash adult and child's hands prior to use and after. Please ensure you wash your baby's skin immediately after use to avoid staining.

ES CONSERVE ESTAS INSTRUCCIONES PARA CONSULTARLAS EN EL FUTURO.

- **ADVERTENCIA:** Este producto no es un juguete. Todo el armado debe estar a cargo de un adulto.
- Asegúrese de lavarse bien las manos antes de manipular la arcilla
- Envuelva la lámina de cartón pequeña con papel de aluminio o papel vegetal para impedir que la arcilla se le adhiera.
- Pruebe la arcilla en la muñeca de su pequeño antes de utilizarla. En el caso poco probable de que cause irritación, suspenda su uso.
- A pesar de que la arcilla no es un material peligroso, no debe ingerirse. En caso de ingerirse, solicite asesoramiento médico de inmediato.
- Secar únicamente a temperatura ambiente; no hornear.
- Lávese las manos cuando haya terminado. Lave las manos de adultos y niños antes y después del uso. Asegúrese de lavar la piel del bebé inmediatamente después del uso para evitar manchas.

FR CA A CONSERVER AFIN DE S'Y REPORTER ULTÉRIEUREMENT.

- **AVERTISSEMENT / MISE EN GARDE :** Ceci n'est pas un jouet. Son assemblage doit être réalisé intégralement par un adulte.
- Veillez à bien vous laver les mains avant de manipuler l'argile.
- Enveloppez la petite feuille de carton de papier aluminium ou ciré pour éviter que l'argile ne colle dessus.
- Commencez par vérifier comment la peau de l'enfant réagit à l'argile en en mettant un peu sur son poignet. Dans le cas peu probable d'irritation, cessez toute utilisation.
- Bien que l'argile ne soit pas un produit dangereux, il n'est pas comestible. En cas d'ingestion d'argile, consultez immédiatement un médecin.
- Séchage à température ambiante seulement. Cuisson au four interdite.
- Lavez-vous les mains une fois que vous avez terminé. Lavez les mains des adultes et des enfants avant et après utilisation. Veillez à laver la peau de votre bébé immédiatement après utilisation pour éviter toute tache.

D BITTE BEWAHREN SIE DIESE HINWEISE AUF, FALLS SIE SPÄTER NOCHMALS DARAUF ZURÜCKGREIFEN MÖCHTEN.

- **WARNHINWEIS:** Dieses Produkt ist kein Spielzeug. Die Montage darf nur durch einen Erwachsenen erfolgen.
- Stellen Sie sicher, dass Sie Ihre Hände gründlich gewaschen haben, bevor Sie den Ton handhaben.
- Umwickeln Sie den kleinen Pappbogen mit Folie oder Wachspapier, damit der Ton nicht daran festkleben kann.
- Testen Sie den Ton vor dem Gebrauch am Handgelenk Ihres Kindes. In dem unwahrscheinlichen Fall, dass es zu einer Hautreizung kommt, verwenden Sie den Ton nicht mehr.
- Ton ist zwar nicht gefährlich, aber er sollte nicht verschluckt werden. Falls versehentlich etwas davon verschluckt wird, suchen Sie umgehend einen Arzt auf.
- Nur bei Raumtemperatur trocknen, nicht im Ofen härten.
- Waschen Sie sich nach dem Beenden der Arbeit die Hände. Vor und nach Gebrauch die Erwachsenen- und Kinderhände waschen. Bitte die Haut Ihres Babys sofort nach Gebrauch waschen, damit keine Flecken entstehen.

IT SI PREGA DI CONSERVARE PER FUTURO RIFERIMENTO.

- **AVVERTENZA:** Questo prodotto non è un giocattolo e deve essere assemblato da un adulto.
- Lavare bene le mani prima di lavorare l'argilla.
- Avvolgere il cartoncino in un foglio di alluminio o di carta oleata per impedire che l'argilla aderisca.
- Testare l'argilla sul polso del bimbo prima dell'uso. Nell'evento improbabile di irritazione della pelle, interrompere la procedura.
- Sebbene l'argilla non sia pericolosa, non deve essere ingerita. In caso di ingestione, rivolgersi immediatamente ad un medico.
- Asciugare solo a temperatura ambiente; non cuocere nel forno.
- Una volta terminato, lavare le mani. Lavare le mani dell'adulto e del bambino prima e dopo l'utilizzo. Lavare la pelle del bambino immediatamente dopo l'utilizzo, onde evitare macchie.

NL BEWAAR VOOR LATERE RAADPLEGING.

- **WAARSCHUWING:** Dit product is geen speelgoed. Het gereedmaken moet door een volwassene gebeuren.
- Was altijd grondig uw handen voordat uw de klei hanteert.
- Wikkel het kartonnen velletje in folie of vetvrij papier om te voorkomen dat de klei eraan vastplakt. Test de klei op de pols van uw kind voor gebruik. In het onwaarschijnlijk geval van irritatie, stoppen met gebruik.
- De klei is niet gevaarlijk, maar moet niet worden opgegeten. Mocht de klei toch zijn opgegeten, raadpleeg dan onmiddellijk een arts. Alleen op kamertemperatuur laten drogen. Niet in de oven bakken.
- Was uw handen als u klaar bent. Zowel volwassenen als kinderen dienen voor en na gebruik de handen te wassen. Om vlekken te voorkomen, na gebruik altijd onmiddellijk de huid van uw baby wassen.

mamas
& papas

HD5 0RH, UK



mamasandpapas.com
mamasandpapas.ca
mamaspapas.kr



UK +44 (0)845 268 2000

USA 1-800-490-0331

CA 1-800-667-4111

AU 1300 663 034



/mamasandpapasuk
/mamasandpapasusa
/mamasandpapasaltaregion
/mamasandpapasmagyarorszag

@mamasandpapas

/user/mamasandpapasglobal

mamasandpapasblog.com

@mamasandpapas