

**Thank you for ordering from
Mamas & Papas.**

For over 30 years, we have been committed to creating a world of quality, individuality and style for parents around the world. At the very beginning we were inspired by our daughters — now we see them all grown up, with children of their own, helping us to share our passion for parenting to their generation of Mums and Dads.

We hope you enjoy exploring our new collection and wish you a very warm welcome to our world.

We are committed to designing and developing products to the highest standards, for your family to enjoy and we welcome any feedback or comments you may have.

The Mamas & Papas Family.

**Gracias por elegir
Mamas & Papas.**

Durante más de 30 años, nuestro compromiso ha sido crear un mundo de calidad, individualidad y estilo para padres de todo el mundo. Al principio nos inspiraron nuestras propias hijas, que ahora son adultas y tienen sus propios hijos, y nos ayudan a compartir nuestra pasión por la paternidad con su generación de mamás y papás.

Esperamos que disfruten descubriendo nuestra nueva colección y les damos una calurosa bienvenida a nuestro mundo.

Nos comprometemos a diseñar y elaborar productos de la mejor calidad, con el fin de que su familia los disfrute y nosotros recibamos las respuestas y comentarios que le puedan surgir.

La Familia Mamas & Papas.

**Merci d'avoir choisi
Mamas & Papas.**

Cela fait plus de 30 années que nous nous consacrons à créer un monde de qualité, d'individualité et de style pour les parents dans le monde entier. Au tout début, nous étions inspirés par nos filles — à présent celles-ci ont grandi, elles ont des enfants aussi et nous aident à partager avec vous notre passion de création en nous adressant à leur génération de mamans et de papas.

Nous espérons que vous passerez un agréable moment à découvrir notre nouvelle collection et nous sommes heureux de vous accueillir dans notre monde.

Nous nous engageons à concevoir et à développer des produits de la plus haute qualité, pour le plaisir de votre famille et nous serions heureux de recevoir vos réactions et observations éventuelles.

La Famille Mamas & Papas.



für Mamas & Papas entschieden haben.

Seit über 30 Jahren entwickeln wir mit großem Engagement für Eltern in aller Welt Produkte, die für Qualität, Individualität und Stil stehen. Die erste Inspiration gaben uns unsere Töchter, die mittlerweile erwachsen sind, selbst Kinder haben und uns nun dabei helfen, die Mütter und Väter ihrer Generation mit unserer Begeisterung für Babyprodukte anzustecken.

Wir hoffen, dass es Ihnen Spaß machen wird, sich unsere neue Kollektion anzusehen, und heißen Sie herzlich willkommen in unserer Welt.

Wir haben es uns zur Aufgabe gemacht, Produkte auf höchstem Niveau zu entwerfen, die Ihre Familie genießen kann. Daher freuen wir uns immer über Ihr Feedback oder Ihre Kommentare.

Die Mamas & Papas-Familie.

Grazie per aver scelto Mamas & Papas.

Da oltre 30 anni lavoriamo per creare un mondo di qualità, unicità e stile per i genitori di tutto il mondo. All'inizio abbiamo tratto ispirazione dalle nostre figlie; adesso che sono cresciute e hanno a loro volta dei figli, ci aiutano a far conoscere alla loro generazione di mamme e papà la nostra passione nel vivere l'esperienza di genitori.

Ci auguriamo che apprezzerete la nostra nuova collezione e vi diamo un caloroso benvenuto nel nostro mondo

Il nostro impegno è quello di progettare e realizzare prodotti rispondenti agli standard più elevati per la vostra famiglia e saremo lieti di ricevere suggerimenti o commenti da parte vostra.

La famiglia di Mamas & Papas.

Hartelijk dank dat u voor een product van Mamas & Papas heeft gekozen.

Al meer dan 30 jaar zetten wij ons in om een wereld van kwaliteit, individualiteit en stijl te scheppen voor ouders verspreid over de hele aardbol. In het begin werden we geïnspireerd door onze eigen dochters. Nu die volwassen zijn en zelf kinderen hebben, helpen zij ons onze passie voor ouderschap te delen met vaders en moeders van hun eigen generatie.

We hopen dat u onze nieuwe collectie met plezier zult verkennen en heten u van harte welkom in onze wereld.

Wij hopen dat u met uw gezin van onze producten zult genieten en mocht u feedback willen geven of andere opmerkingen hebben, dan horen we graag van u.

De Mamas & Papas Familie.



EN **IMPORTANT. RETAIN FOR FUTURE REFERENCE.
READ CAREFULLY**

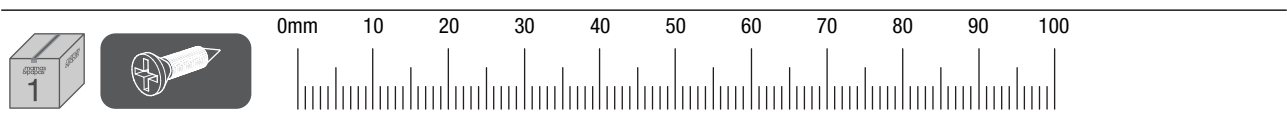
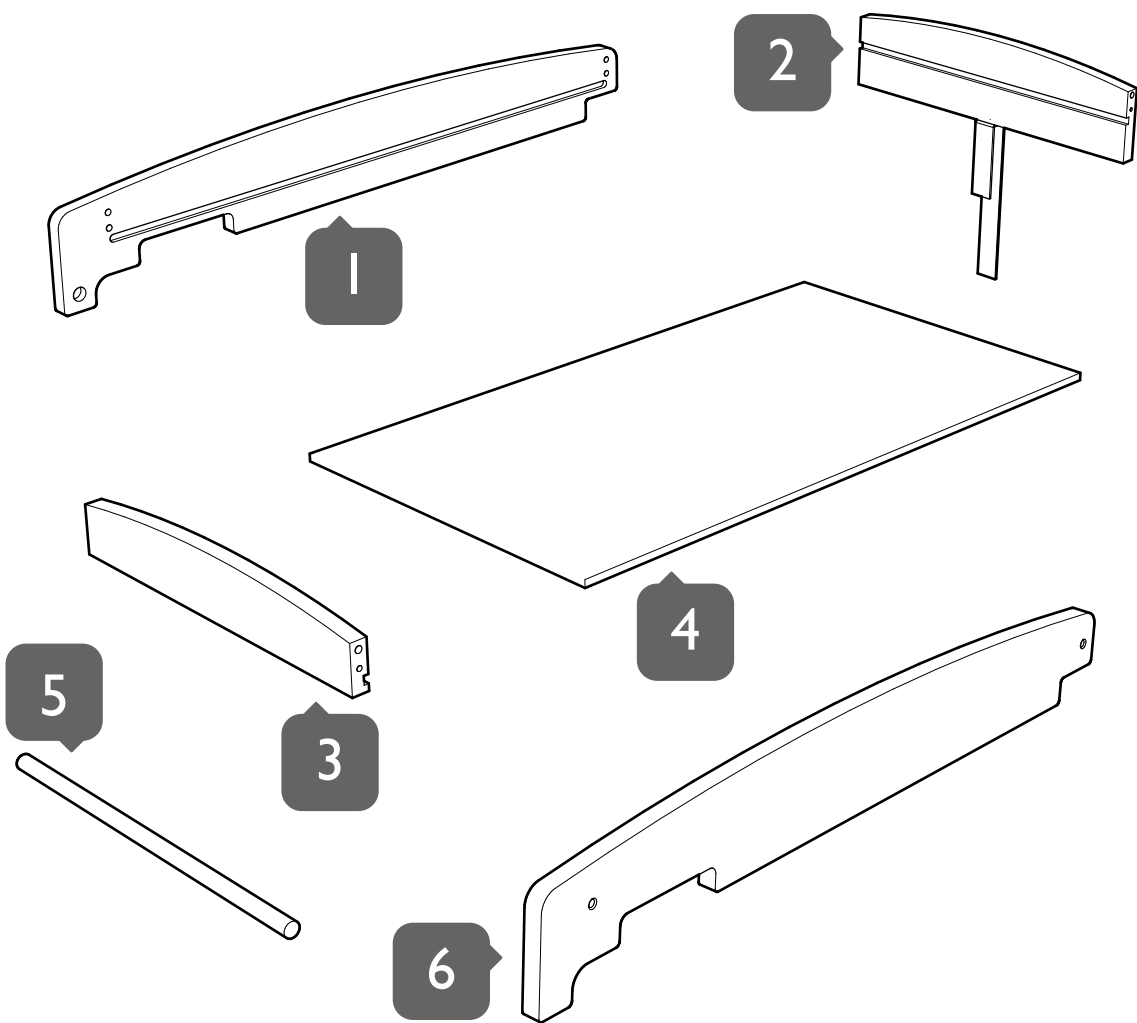
ES **IMPORTANTE: LEA ESTAS INSTRUCCIONES
DETENIDAMENTE Y GUÁRDELAS PARA
FUTURA REFERENCIA**

FR **IMPORTANT : VEUILLEZ LIRE CES CONSIGNES AVEC
ATTENTION ET LES CONSERVER POUR VOUS Y
REPORTER ULTÉRIEUREMENT**

D **ACHTUNG: BITTE LESEN SIE SICH DIESE ANWEISUNGEN
SORGFÄLTIG DURCH UND BEWAHREN SIE SIE FÜR
ZUKÜNFTIGE VERWENDUNG AUF**

IT **IMPORTANTE: LEGGERE ATTENTAMENTE QUESTE
ISTRUZIONI E CONSERVARLE COME
RIFERIMENTO FUTURO**

NL **BELANGRIJK! BEWAAR VOOR TOEKOMSTIGE
REFERENTIE: LEES DIT ZORGVULDIG DOOR**

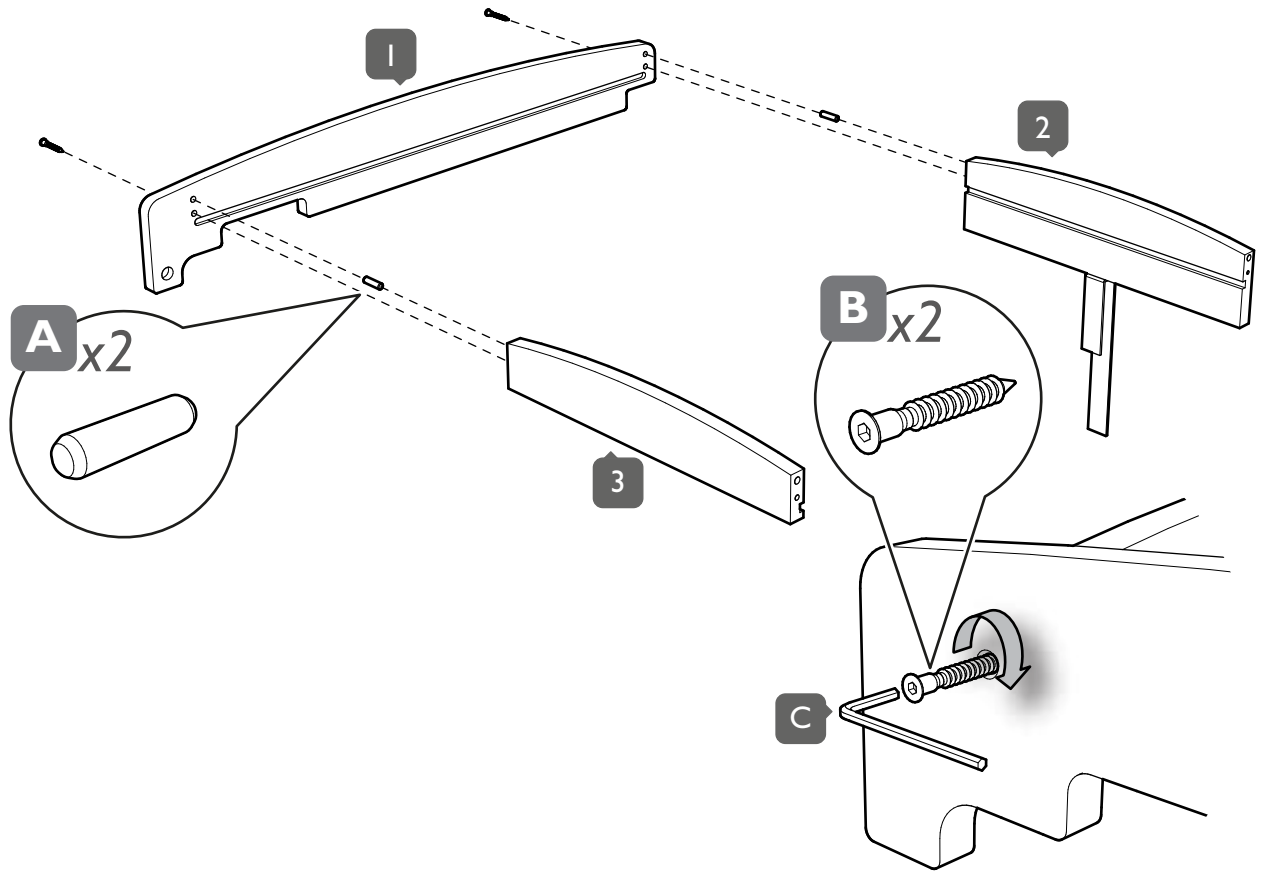


A x4

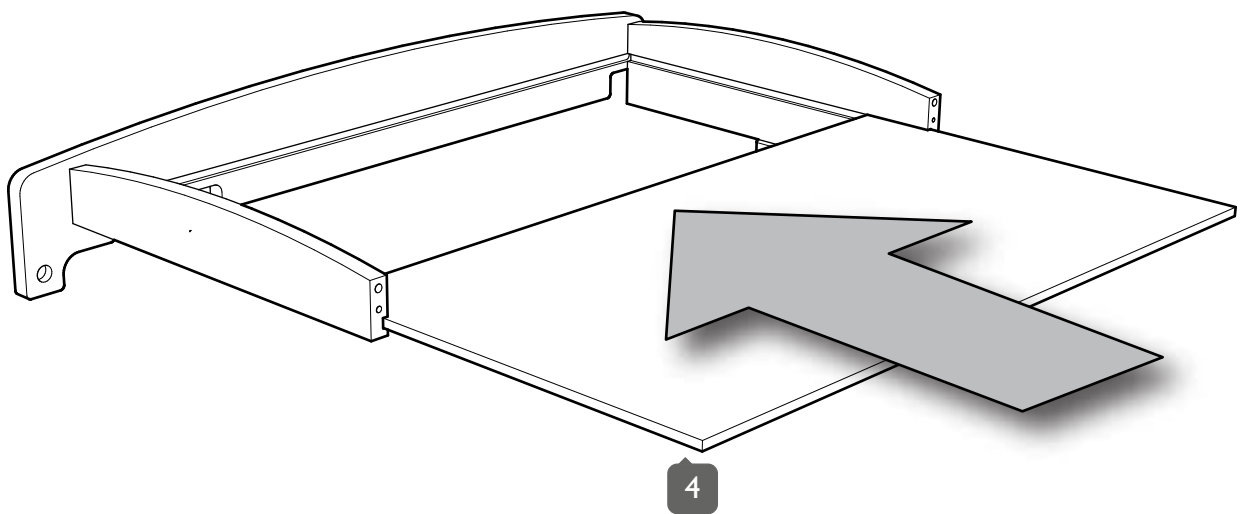
B x4

C x1

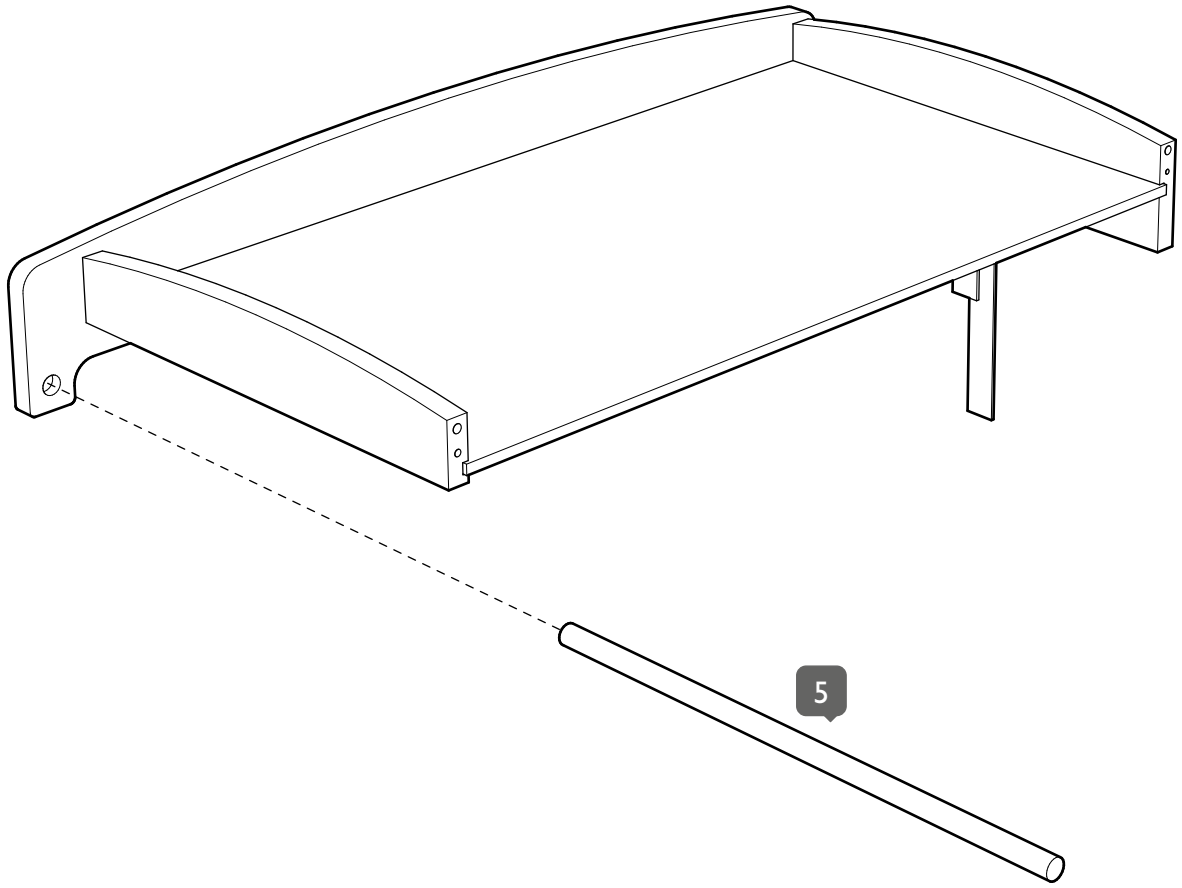
1



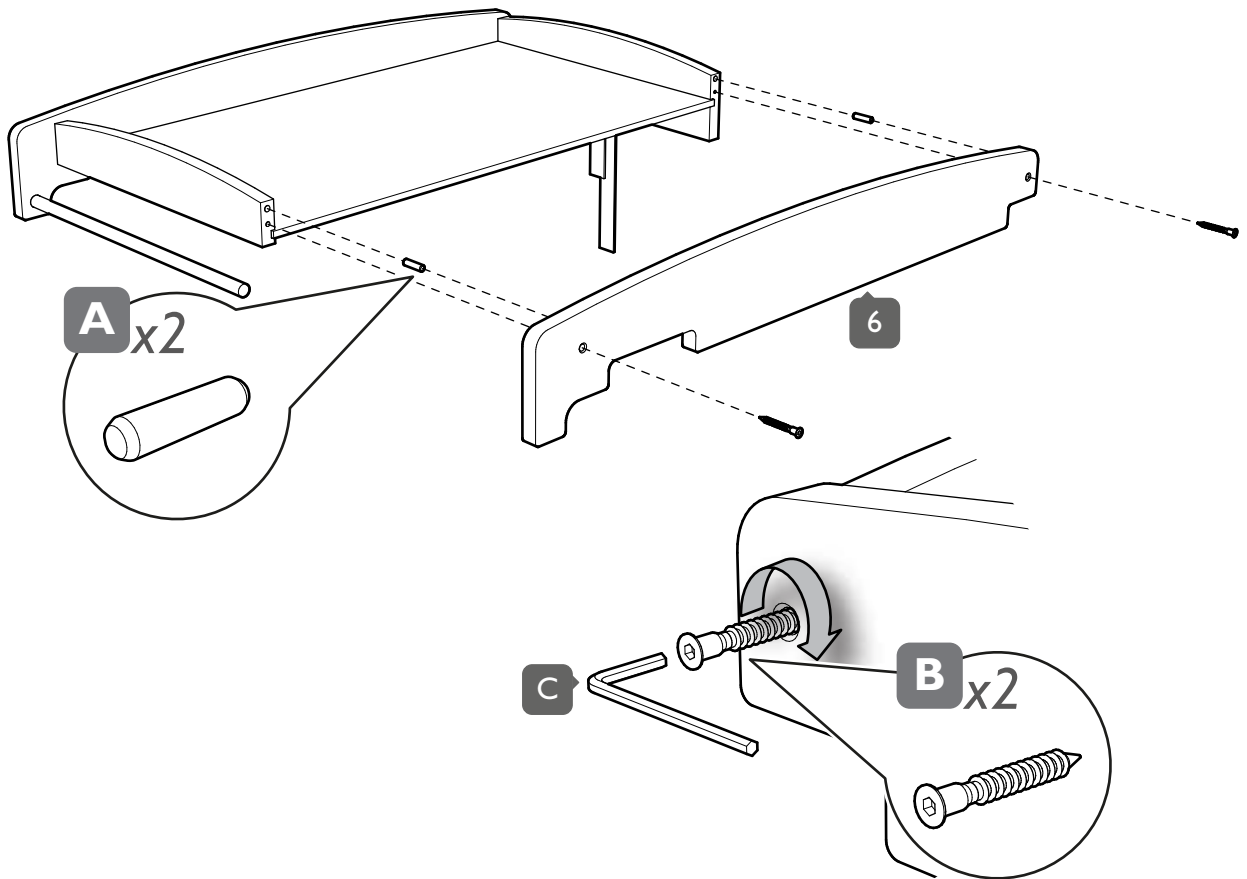
2



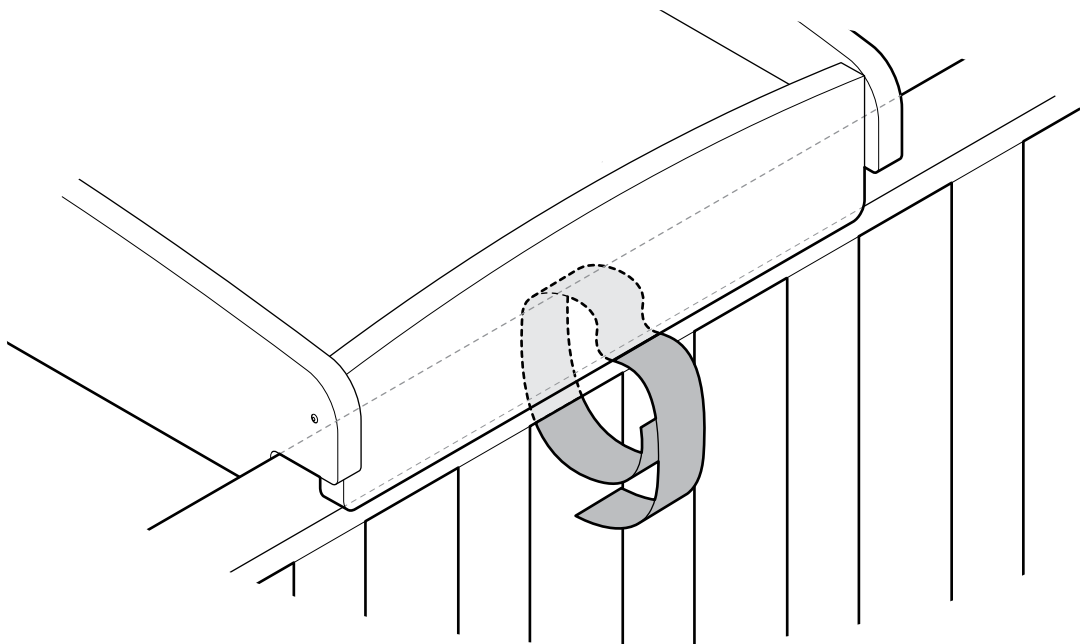
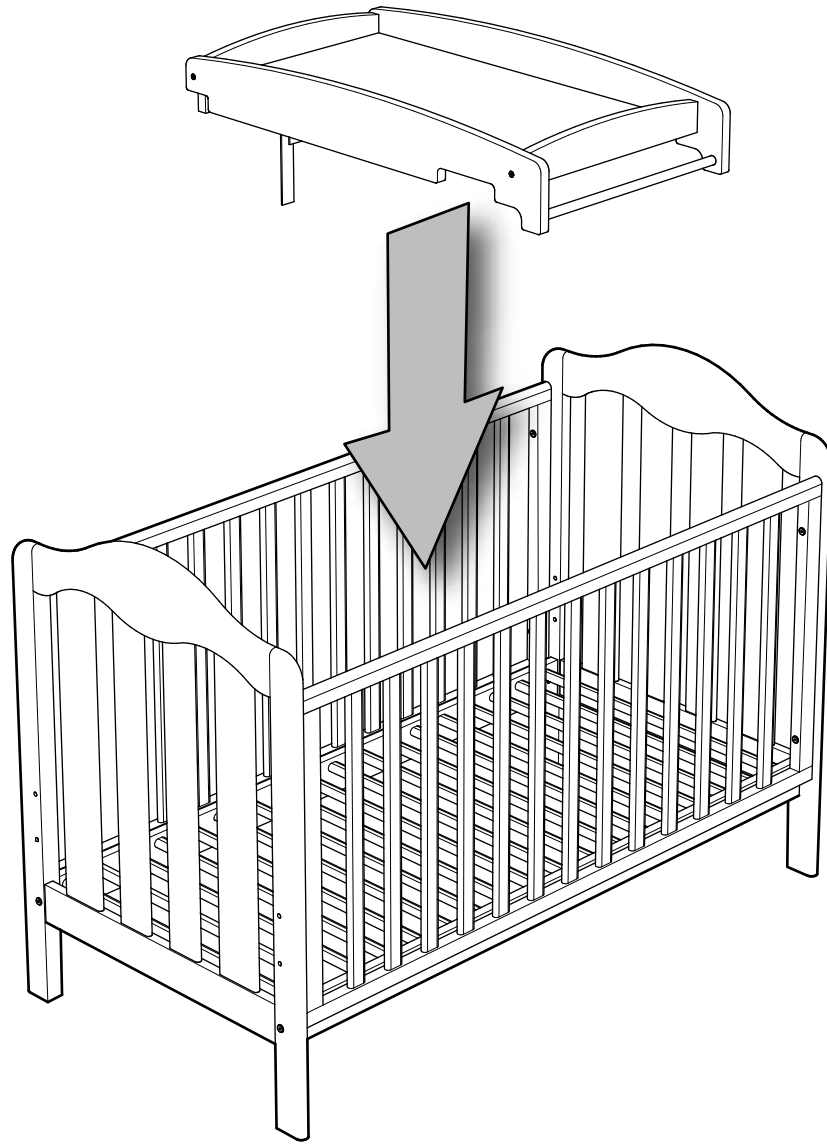
3



4



5



UK

WARNING:

- Do not leave the child unattended.
- Never fit or use this changer with a child in the cot.
- This product is suitable for most Mamas & Papas cot beds in cot mode, check with retailer for compatibility.
- The safety of your child is your responsibility. Always watch your child when it is on the changer.
- Always remove the changer after use.
- Never use the cot top changer without fastening the velcro attachment strap.
- Never use the product if any parts are broken or missing.
- Regularly check all fittings and screws to ensure they are correctly tightened and are not damaged. Loose screws can pinch parts of the body and clothing resulting in the risk of strangulation.
- Before putting your child on the cot top changer make sure you have all the items you will need at hand.
- A changing mattress is not supplied with this product. We recommend that you only use a Mamas & Papas changing mattress with the cot top changer. Lay the changing mattress on the changing surface, within the retaining rails. Clean the mattress using warm soapy water, never use abrasives or bleach.
- Be aware of the risk of the risk of open fires and other sources of strong heat, such as electric bar fires, gas fires etc. in the near vicinity of this cot top changer
- Always leave the product clean and dry. Wipe away any spillage straight away. The cot top changer can be cleaned with a damp cloth, never use abrasives or bleach.
- Do not use replacement parts that are not recommended or supplied by Mamas & Papas.
- Non-approved parts may render the repair or product unsafe.
- This product is intended for children from birth up to 11kg (12 months approximately).

FR

AVERTISSEMENT/MISE EN GARDE:

- Ne laissez jamais l'enfant sans surveillance.
- Ne posez jamais cette table à langer lorsque l'enfant se trouve encore dans le petit lit.
- Ce produit est compatible pour être utilisé avec la plupart des petits lits à matelas de taille Matelas de lit pourvus de barres à crans sur les bords.
- La sécurité de votre enfant relève de votre responsabilité. Surveillez toujours votre enfant lorsqu'il se trouve sur la table à langer.
- Enlevez toujours la table à langer après utilisation.
- N'utilisez jamais la table à langer de petit lit sans avoir préalablement attaché la sangle de fixation Velcro.
- N'utilisez jamais le produit si des pièces sont cassées ou manquantes.
- Vérifiez régulièrement l'ensemble des fixations et des vis pour vérifier qu'elles sont bien serrées et ne sont pas abîmées. Des vis desserrées peuvent pincer des parties du corps et de vêtements, et résulter dans un risque de strangulation.
- Avant de poser votre enfant sur la table à langer de petit lit, veillez à avoir mis à portée de main tout le matériel dont vous pourrez avoir besoin.
- Un matelas de table à langer n'est pas fourni avec ce produit. Nous vous recommandons d'utiliser un matelas à langer de Mamas & Papas avec cette table à langer de petit lit. Posez le matelas à langer sur la surface à langer, entre les barres de maintien. Nettoyez le matelas à l'eau chaude et savonneuse ; n'utilisez jamais d'abrasifs ni d'eau de Javel.
- Soyez attentif au risque que présentent des feux de cheminée et d'autres sources de forte chaleur, comme par exemple du matériel de chauffage à barres électriques, à gaz, etc... à proximité de cette table à langer de petit lit.
- Après utilisation, laissez toujours le produit propre et sec. Essayez immédiatement toute saleté qui s'y trouve. La table à langer de petit lit se nettoie au torchon humide, jamais avec des abrasifs ou de l'eau de Javel.
- N'utilisez pas de pièces de rechange qui ne sont pas recommandées ou fournies par Mamas & Papas.
- Des pièces de rechange non agréées risquent de rendre toute réparation aléatoire ou le produit dangereux d'utilisation.
- Este producto está diseñado para niños desde el nacimiento hasta 11 kg (aproximadamente 12 meses).

ES**! ADVERTENCIA:**

- No deje sólo al niño.
- Nunca coloque ni utilice este cambiador cuando haya un niño en la cuna.
- Este producto es adecuado para su uso con la mayoría de cunas Mamas & papas con colchones de talla Colchón de cuna con raíles dentados de plástico en los laterales de la cuna.
- La seguridad de su hijo es su responsabilidad. Vigile siempre a su hijo mientras esté sobre el cambiador.
- Quite siempre el cambiador después de usarlo.
- No utilice nunca el cambiador para colocar sobre la cuna sin sujetar la correa de sujeción de velcro.
- No use nunca el producto si alguna de las piezas está rota o si falta alguna pieza.
- Compruebe regularmente todos los accesorios y tornillos para asegurarse de que están correctamente apretados y no están dañados. Si hay tornillos flojos, éstos pueden pillar partes del cuerpo o la ropa con el consiguiente riesgo de estrangulamiento.
- Antes de poner a su hijo sobre el cambiador sobre la cuna, asegúrese de que tiene a mano todos los artículos que vaya a necesitar.
- Este producto no incluye colchoneta. Recomendamos que use únicamente una colchoneta Mamas & Papas con este cambiador para colocar sobre la cuna. Ponga la colchoneta sobre la superficie dentro de los raíles de contención. Limpie la colchoneta con agua jabonosa templada. No utilice nunca productos abrasivos ni lejía.
- Debe ser consciente del riesgo de chimeneas y otras fuentes de calor fuerte como fuegos eléctricos, fuegos de gas, etc, cerca de este cambiador para colocar sobre la cuna.
- Deje siempre el producto limpio y seco. Limpie cualquier suciedad con un trapo inmediatamente. El cambiador para colocar sobre la cuna se puede limpiar con un trapo húmedo, pero nunca con productos abrasivos ni lejía.
- No use piezas de repuesto no recomendadas o suministradas por Mamas & Papas.
- El uso de piezas no aprobadas puede hacer que la reparación del producto no sea segura.
- Ce produit est destiné à des enfants depuis la naissance jusqu'à 11 kg (12 mois. environ).

D**! WARNUNG:**

- **WARNUNG:** Lassen Sie das Kind nicht unbeaufsichtigt.
- **WARNUNG:** Verwenden Sie diese Wickelaufgabe niemals zusammen mit einem Kind im Kinderbett.
- Dieses Produkt kann mit den meisten Kinderbetten mit der Matratzengröße Kinderbett Matratze kombiniert werden, bei denen an der Seite Verzahnungsschienen aus Kunststoff vorhanden sind.
- Für die Sicherheit Ihres Kindes sind SIE verantwortlich. Wenn sich Ihr Kind auf der Wickelaufgabe befindet, muss es immer beaufsichtigt werden.
- Die Wickelaufgabe nach der Verwendung immer entfernen.
- Die Wickelaufgabe niemals ohne Befestigung des Klettverschluss-Befestigungsriemens verwenden.
- Verwenden Sie das Produkt nicht, wenn Teile defekt sind oder fehlen.
- Überprüfen Sie regelmäßig alle Befestigungen und Schrauben, um sicherzustellen, dass sie korrekt angezogen und unbeschädigt sind. An lockeren Schrauben können an Körperteilen und Kleidung hängen bleiben und ein Strangulationsrisiko darstellen.
- Bevor Sie Ihr Kind auf die Wickelaufgabe legen, stellen Sie sicher, dass Sie alle benötigten Artikel zur Hand haben.
- Eine Wechselmatratze gehört nicht zum Lieferumfang dieses Produkts. Wir empfehlen, die Wickelaufgabe zusammen mit einer Wechselmatratze von Mamas & Papas zu verwenden. Legen Sie die Wechselmatratze innerhalb der Halteschienen auf die Oberfläche. Reinigen Sie die Matratze mit warmer Seifenlauge; verwenden Sie niemals Scheuer- oder Bleichmittel.
- Denken Sie an das Risiko durch offenes Feuer und andere starke Wärmequellen, wie zum Beispiel elektrische Feuer, Gasbrenner etc., die sich in der unmittelbaren Nähe dieser Wickelaufgabe befinden
- Achten Sie darauf, dass das Produkt immer sauber und trocken ist. Verschüttete Flüssigkeiten müssen immer sofort abgewischt werden. Die Wickelaufgabe kann mit einem feuchten Tuch gereinigt werden; verwenden Sie niemals Scheuer- oder Bleichmittel.
- Verwenden Sie keine Ersatzteile, die nicht von Mamas & Papas empfohlen oder geliefert wurden.
- Die Verwendung von nicht zulässigen Teilen beeinträchtigt die Sicherheit des Produkts.
- Dieser Produkt ist für Kinder von 0 bis 11 kg (ca. 12 Monaten) vorgesehen.

IT

AVVERTENZA:

- Non lasciare mai il bambino incustodito.
- Non regolare né utilizzare il fasciatoio quando il bambino si trova nel lettino.
- Prodotto adatto a essere utilizzato con la maggior parte dei lettini Mamas & Papas con materassino di dimensioni materasso per un lettino dotati di guide dentate in plastica sui lati del lettino.
- Il genitore è responsabile della sicurezza del bambino. Sorvegliare sempre il bambino quando si trova sul fasciatoio.
- Rimuovere sempre il fasciatoio dopo l'uso.
- Non utilizzare mai il fasciatoio per lettino senza aver prima applicato l'apposita fascia di fissaggio in velcro.
- Non usare mai il prodotto qualora vi fossero componenti mancanti o danneggiati.
- Verificare regolarmente che tutti gli attacchi e le viti siano correttamente serrati e in buone condizioni. Le viti allentate possono provocare lesioni sul corpo e sui vestiti del bambino, con il rischio di strangolamento.
- Prima di mettere il bambino sul fasciatoio, verificare di avere a portata di mano tutto ciò che serve.
- Il prodotto non comprende il materassino. Si raccomanda di utilizzare esclusivamente un materassino Mamas & Papas con questo fasciatoio per lettino. Posizionare il materassino sull'apposito piano, all'interno delle guide di blocco. Pulire il materassino con acqua tiepida saponata; non usare mai abrasivi né candeggina.
- Fare attenzione alla presenza di fuochi o altre fonti di calore elevato, come fornelli elettrici, a gas, ecc. nelle vicinanze del fasciatoio per lettino.
- Mantenere sempre il prodotto pulito e asciutto. Eliminare immediatamente eventuali liquidi. Il fasciatoio per lettino può essere pulito con un panno umido; non usare abrasivi né candeggina.
- Non usare componenti di ricambio che non siano raccomandati o forniti da Mamas & Papas.
- L'uso di componenti non approvati può rendere la riparazione o il prodotto non sicuri.
- Mezzo adatto ai bambini dalla nascita fino a 11 kg (circa 12 mesi).

mamas & papas®

HD5 0RH, UK



mamasandpapas.com
mamasandpapas.ca
mamaspapas.kr



UK T: +44 (0)845 268 2000
USA T: 1-800-490-0331
CAN T: 1-800-667-4111
AU T: 1300-663-034



/mamasandpapasuk
/mamasandpapasusa
/mamasandpapasaltaregion
/mamasandpapasmagyarorszag



@mamasandpapas



/user/mamasandpapasglobal



mamasandpapasblog.com



/mamasandpapas

